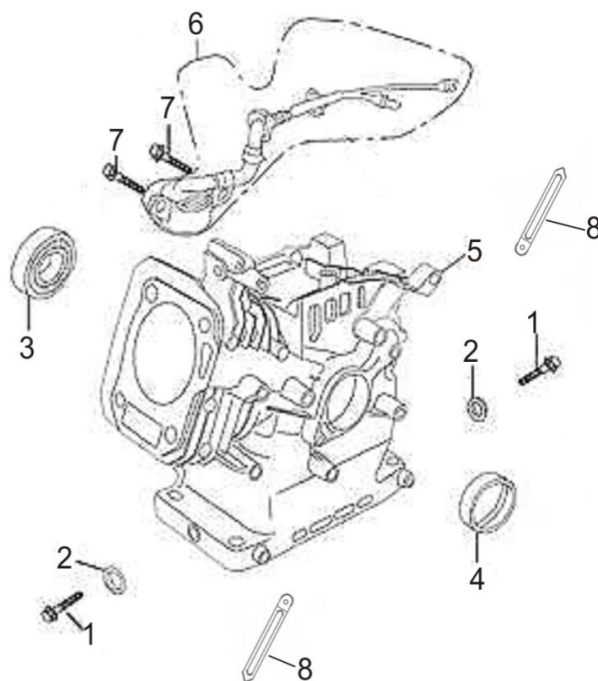
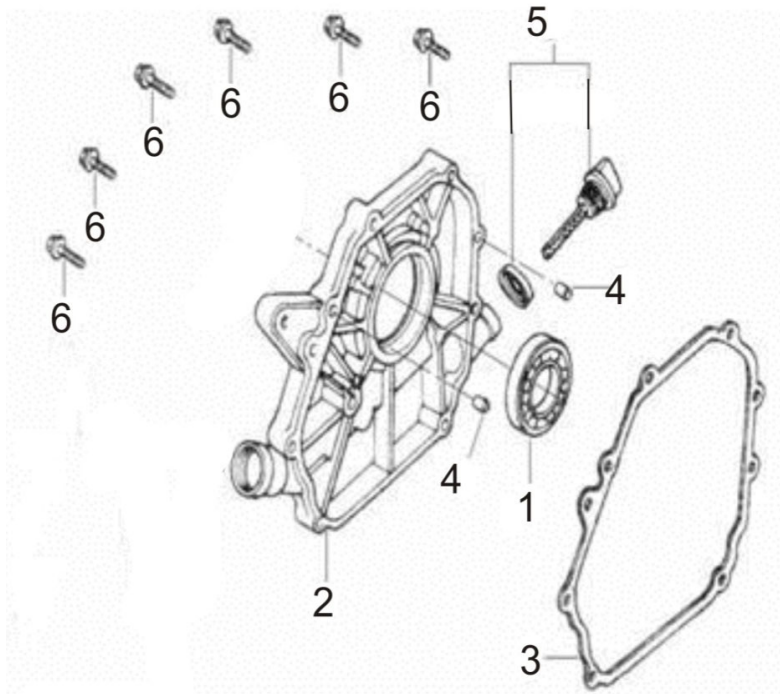


E-1 曲轴箱组合 CRANKCASE



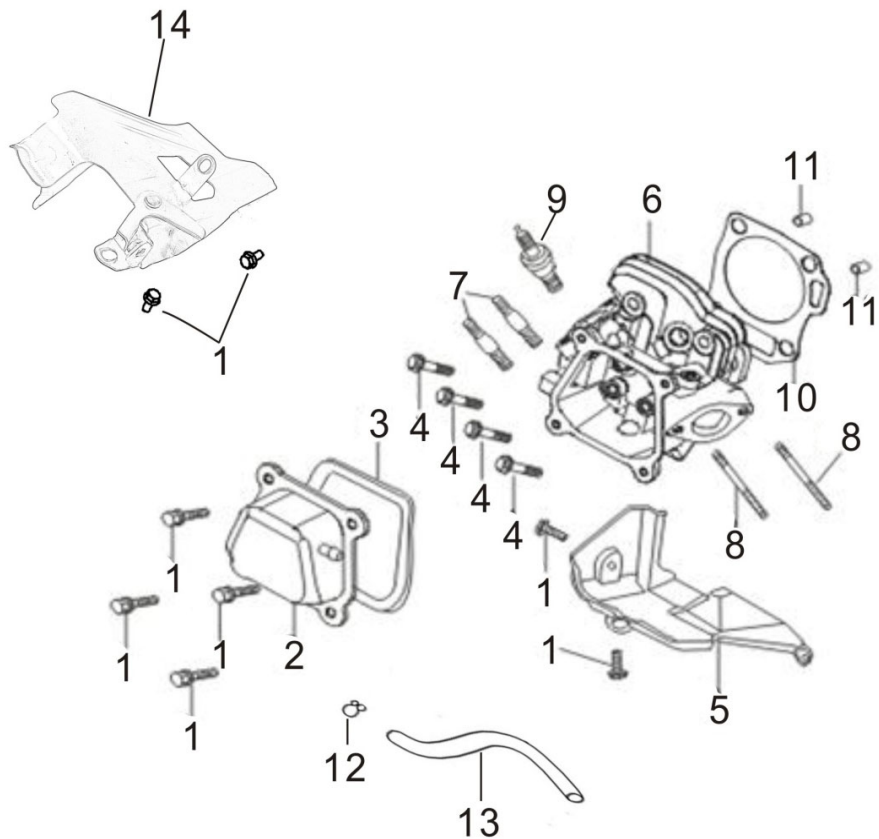
Id	PartNo	PartName	Description	Quantity
E01-1	11115-A0710	放油螺塞	Drain plug	2
E01-2	11116-A0710	放油螺塞垫圈	Washer	2
E01-3	T910-0081	轴承GB/T276	Bearing, TM6205	1
E01-4	11120-A0710	曲轴油封组件(一)	Oil seal I	1
E01-5	11110-A2310	曲轴箱组件	Crankcase set	1
E01-6	27400-A0710	机油传感器组合	Oil sensor comp.	1
E01-7	T152-0004	螺栓GB/T5789 M6×14	Bolt, M6×14	2
E01-8	19316-A0810	固线卡	Clip	2

E-2 曲轴箱盖组件 CRANKCASE COVER



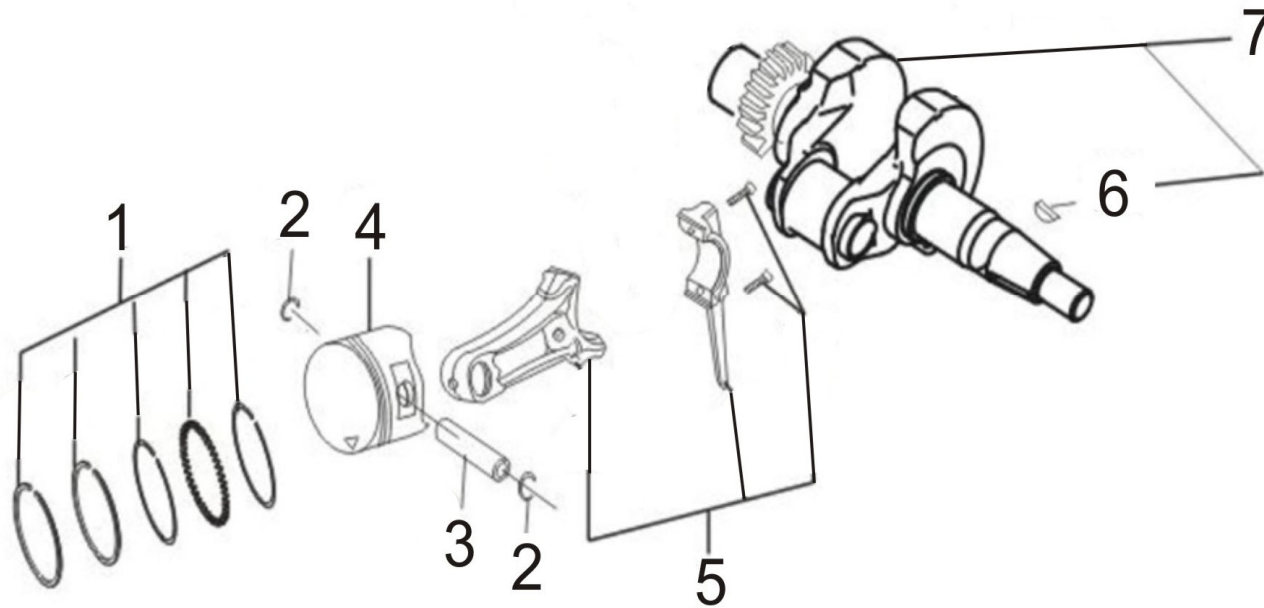
Id	PartNo	PartName	Description	Quantity
E02-1	T910-0081	轴承GB/T276	Bearing, TM6205	1
E02-2	11211-A0710	曲轴箱盖	Crankcase cover	1
E02-3	11114-A0710	曲轴箱垫片	Crankcase gasket	1
E02-4	11113-A0710	曲轴箱盖定位销Φ8×14	Pin, Φ8×14	2
E02-5	15510-A0710	机油尺组件	Dipsick set	1
E02-6	T151-0001	螺栓GB/T16674 M8×32	Bolt, M8×32	6

E-3 气缸头 气缸头盖总成 CYLINDER HEAD & CYLINDER HEAD COVER



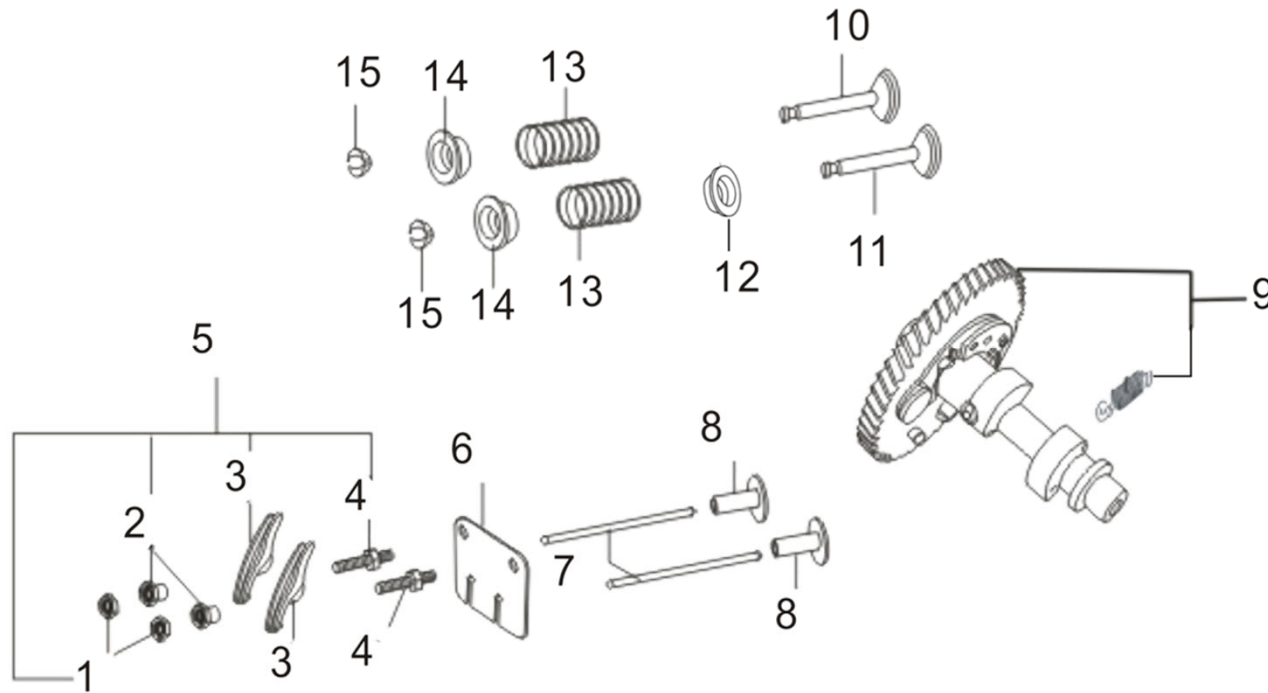
Id	PartNo	PartName	Description	Quantity
E03-1	T152-0019	螺栓GB/T5789 M6×12	Bolt, M6×12	8
E03-2	12200-A0730	气缸头盖组合	Cylinder head cover comp.	1
E03-3	12212-A0730	气缸头盖密封圈	Cylinder head cover gasket	1
E03-4	12118-A0710	气缸头螺栓M8×60	Bolt, M8×60	4
E03-5	19121-A0710	下导风罩(一)	Lead wind cover I	1
E03-6	12100-A0720	气缸头组合	Cylinder head comp.	1
E03-7	18214-A0710	排气口双头螺栓M8×34	Stud, M8×34	2
E03-8	T113-0004	双头螺柱GB/T900 M6×93	Stud, M6×93	2
E03-9	27100-A0710	火花塞组合	Spark plug	1
E03-10	12120-A2310	气缸头密封垫组件	Cylinder head gasket set	1
E03-11	12117-A0710	气缸头定位销Φ10×16	Set pin, Φ10×16	2
E03-12	16622-A1713	油管夹(一) Φ12	Hose clip I, Φ12	1
E03-13	16622-A1713	废气管	Air duct	1
E03-14	26200-BD710	调速支架组合	Regulating bracket comp./	1

E-4 曲轴 活塞连杆总成 CRANKSHAFT, PISTON & CONNECTING ROD



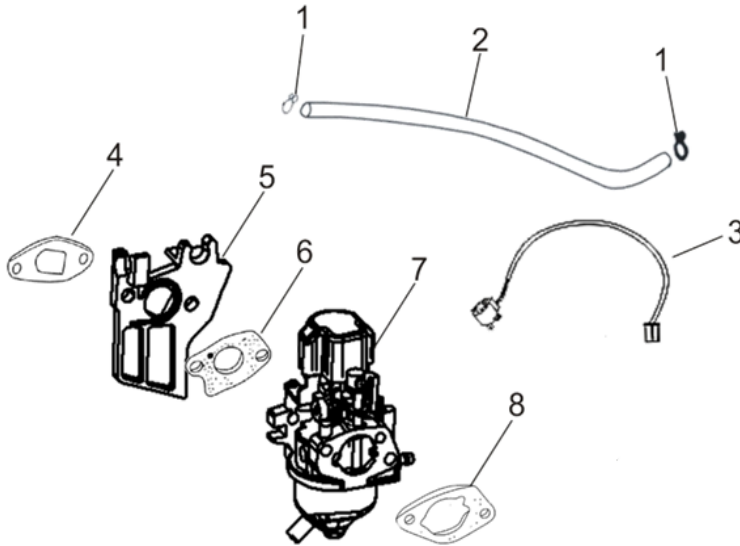
Id	PartNo	PartName	Description	Quantity
E04-1	13400-A2310	活塞环组合	Piston ring comp.	1
E04-2	13313-A0710	活塞销挡圈	Piston pin circlip	2
E04-3	13312-A0710	活塞销	Piston pin	1
E04-4	13311-A2310	活塞	Piston	1
E04-5	13120-A0710	连杆组件	Connecting rod comp.	1
E04-6	13112-A0710	半圆键	Woodruff key	1
E04-7	13110-A2310	曲轴组件	Crankshaft set	1

E-5凸轮轴装配组合 气门摇臂组合 COMBINATION OF CAMSHAFT & VALVE ROCKETS



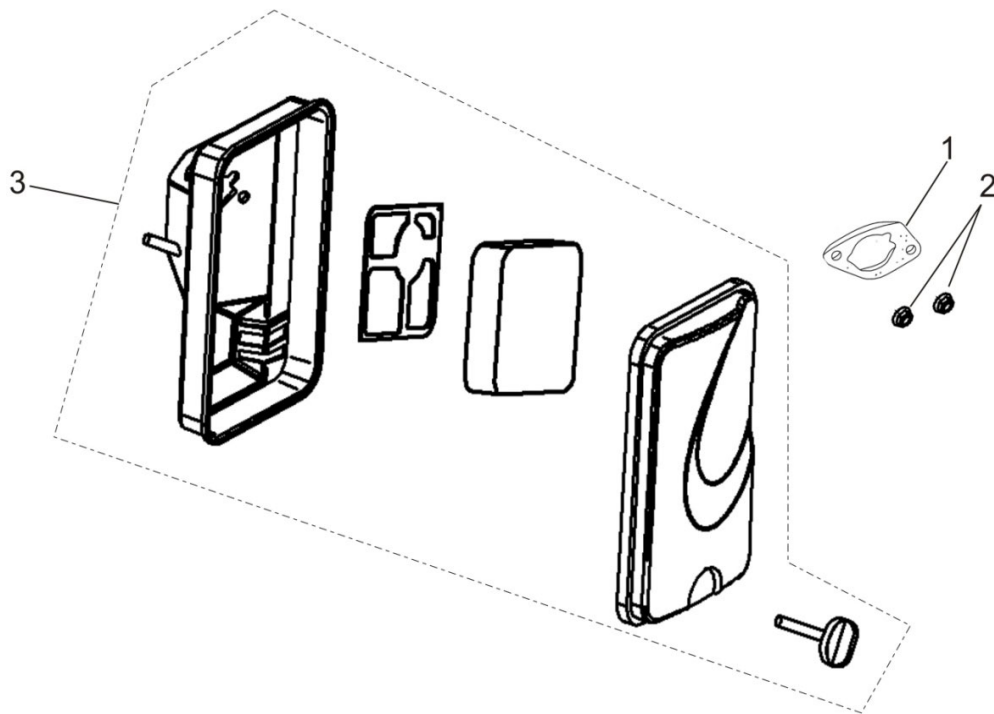
Id	PartNo	PartName	Description	Quantity
E05-1	14314-A0710	气门间隙调节螺母	Lock nut	2
E05-2	14312-A0710	摇臂轴座销	Base pin	2
E05-3	14311-A0710	气门摇臂	Valve rocker arm	2
E05-4	14313-A0710	气门间隙调节螺栓	Adjusting bolt for valve gap	2
E05-5	14310-A0710	气门摇臂装配组合	Valve rocker arm comp.	1
E05-6	14220-A0710	推杆导架组件	Pusher guide set	1
E05-7	14210-A0710	推杆组件	Pusher set	2
E05-8	14315-A0720	挺柱	Tappet	2
E05-9	14100-A232T	凸轮轴装配组合	Camshaft comp.	1
E05-10	14412-A0720	排气门	Exhaust valve	1
E05-11	14411-A0720	进气门	Intake valve	1
E05-12	14420-B9130	挡油罩组件	Oil-retaining sleeve set	1
E05-13	14414-A0710	气门弹簧	Valve spring	2
E05-14	14413-A0720	气门弹簧座(一)	Valve spring retainer	2
E05-15	14418-A0720	气门锁夹	Valve split cone	4

E-6 化油器总成 CARBURETOR



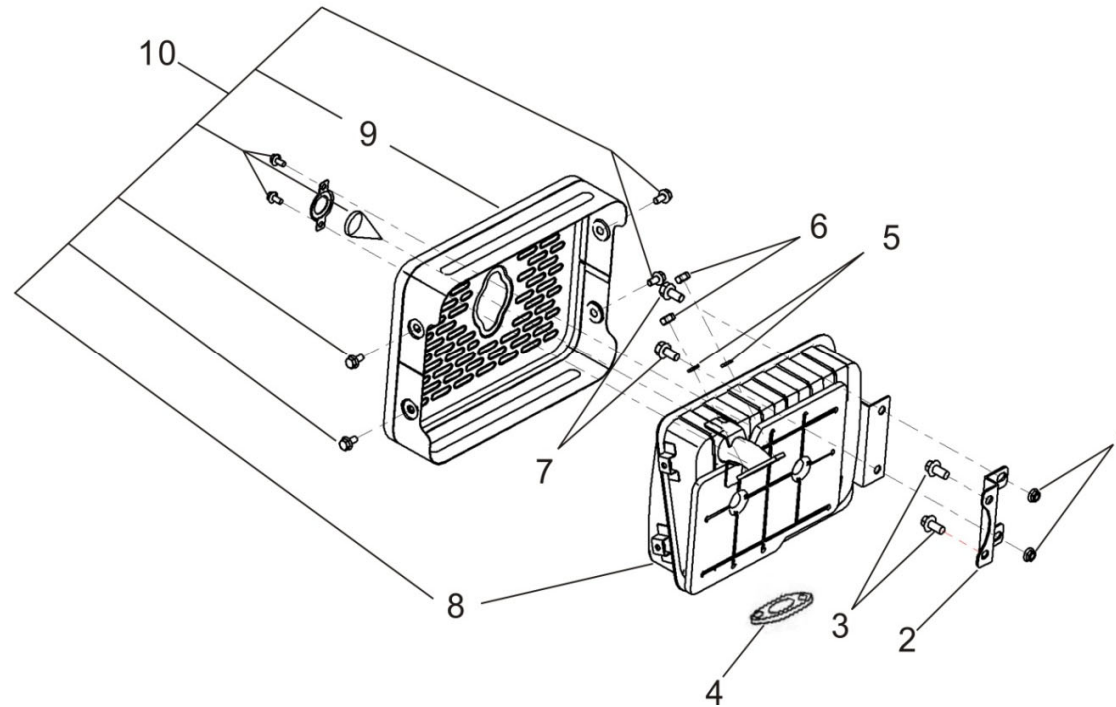
Id	PartNo	PartName	Description	Quantity
E06-1	16622-A0710	油管夹(一) Φ8.5	Hose clip I, Φ8.5	2
E06-2	16621-A0710	出油管(一)	Outlet pipe	1
E06-3	16381-A2310	步进电机	Stepping motor	1
E06-4	17219-A0710	进气口垫片	Inlet gasket	1
E06-5	16120-A0710	化油器接块组件	Connecting block set	1
E06-6	16113-A0710	化油器垫片	Carburetor gasket	1
E06-7	16100-BE710	化油器总成	Carburetor Assy.	1
E06-8	17113-A0710	空滤器垫片	Air cleaner gasket	1

E-7 空气滤清器总成 AIR CLEANER



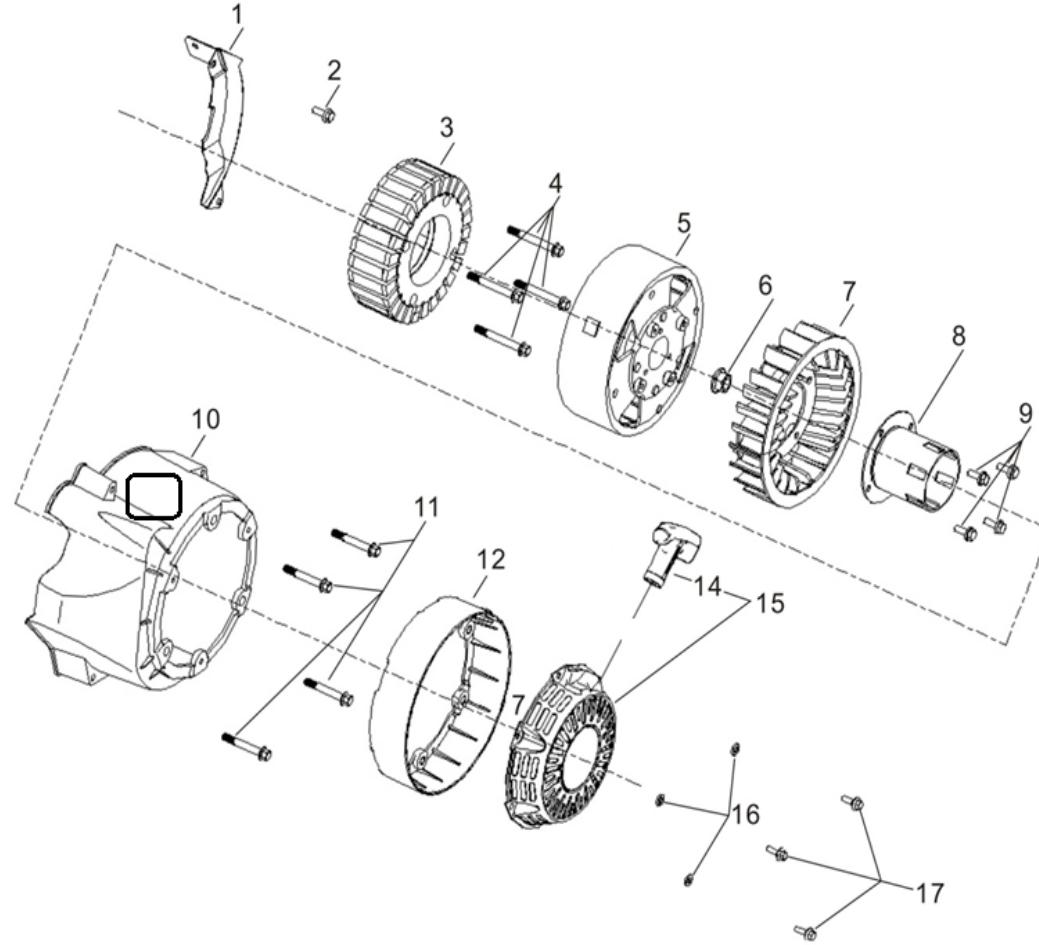
Id	PartNo	PartName	Description	Quantity
E07-1	17113-A0710	空滤器垫片	Air cleaner gasket	1
E07-2	T314-0001	螺母GB/T6187.1 M6	Nut, M6	2
E07-3	17100-BE710	空滤器总成	Air cleaner Assy.	1

E-8 消声器组件 MUFFLER



Id	PartNo	PartName	Description	Quantity
E08-1	T314-0002	螺母GB/T6187.1 M8	Nut, M8	2
E08-2	18150-BE760	消声器支撑板组件	Muffler support plate set	1
E08-3	T151-0014	螺栓GB/T16674 M8×12	Bolt, M8×12	2
E08-4	18215-A0710	排气口垫片	Exhaust gasket	1
E08-5	T441-0001	弹簧垫圈GB/T93 Φ8	Washer, Φ8	2
E08-6	T310-0001	螺母GB/T6170 M8	Nut, M8	2
E08-7	T151-0005	螺栓GB/T16674 M8×16	Bolt, M8×16	2
E08-8	18100-BD760	消声器（内胆）组合	Muffler (liner) assembly	1
E08-9	18130-BD760	消声器外罩组件	Muffler hood	1
E08-10	18000-BD760	消声器总成	Muffier Assy.	1

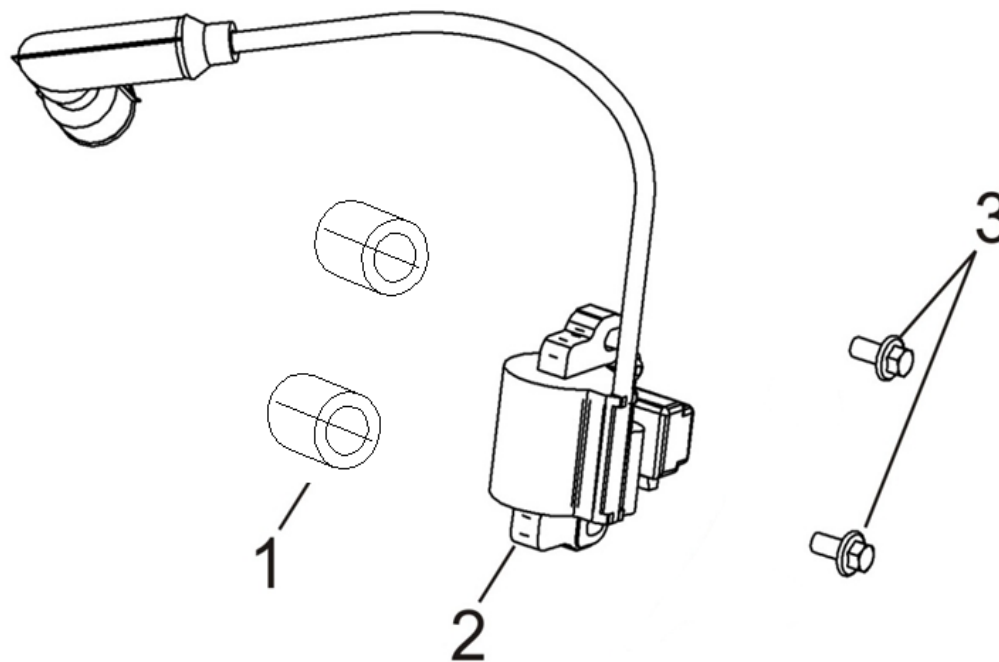
E-9 反冲启动器部件 定转子部件 RECOIL STARTER & STATOR, ROTOR



Id	PartNo	PartName	Description	Quantity
E09-1	19311-BE710	曲轴箱侧板	Crankcase side plate weldment comp.	1
E09-2	T152-0033	螺栓GB/T5789 M6×22	Bolt, M6×22	1
E09-3	31110-A232T	定子组件	Stator set	1
E09-4	T151-0009	螺栓GB/T16674 M6×60	Bolt, M6×60	4
E09-5	31120-A232T	转子组件	Rotor set	1
E09-6	23317-A0710	飞轮螺母M14×1.5	Nut, M14×1.5	1
E09-7	34111-BF152	磁电机风扇	Generator fan	1
E09-8	23316-BE710	起动套	Starting flange	1
E09-9	T152-0019	螺栓GB/T5789 M6×12	Bolt, M6×12	4
E09-10	19170-BD760	导风罩组合	Fan hood comp.	1
E09-11	T151-0029	螺栓GB/T16674 M6×50	Bolt, M6×50	4
E09-12	23260-A0710	反冲隔圈组合	Inlet hood	1

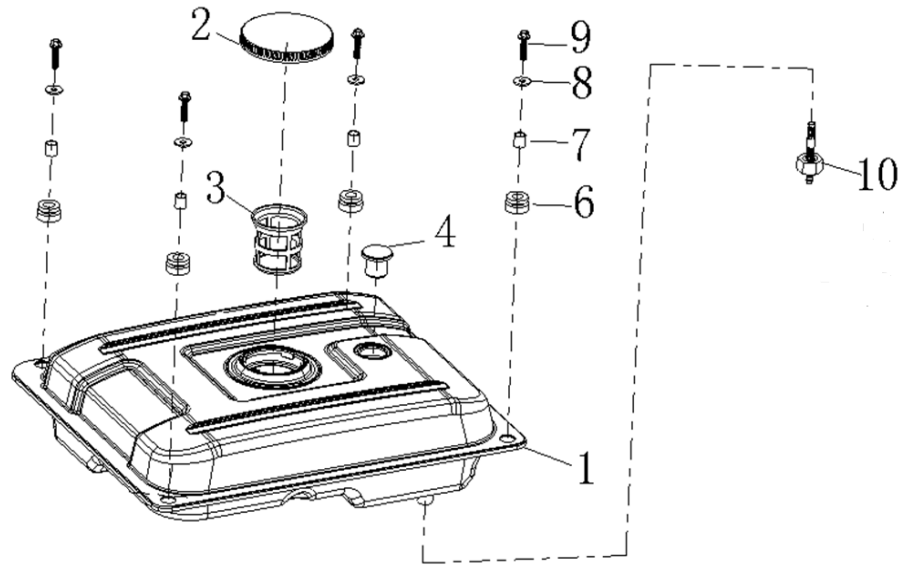
E09-14	23230-A3210	拉手组件	Pulling handle	1
E09-15	23200-BD710	反冲起动机组合	Recoil starter	1
E09-16	T411-0002	平垫圈GB/T97.1 Φ6	Washer, Φ6	3
E09-17	T151-0028	螺栓GB/T16674 M6×18	Bolt, M6×18	3

E-10 点火线圈组件 IGNITION COIL



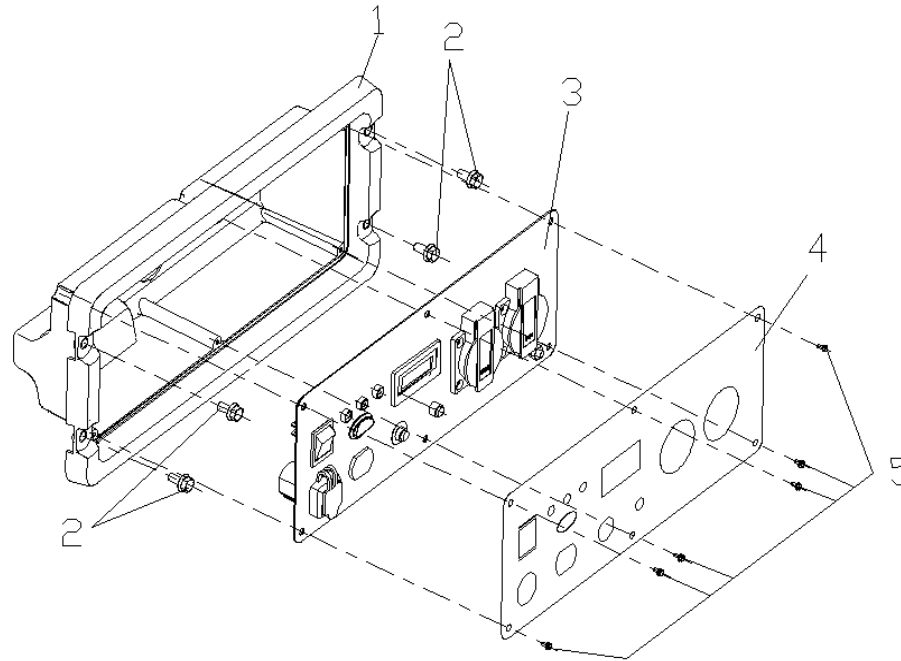
Id	PartNo	PartName	Description	Quantity
E09-1	16914-A3010	衬套	Bushing	2
E09-2	27200-A232T	点火线圈组合(一)	Ignition coil comp. I	1
E09-3	T152-0033	螺栓GB/T5789 M6×22	Bolt, M6×22	2

E-11 燃油箱组成 FUEL TANK



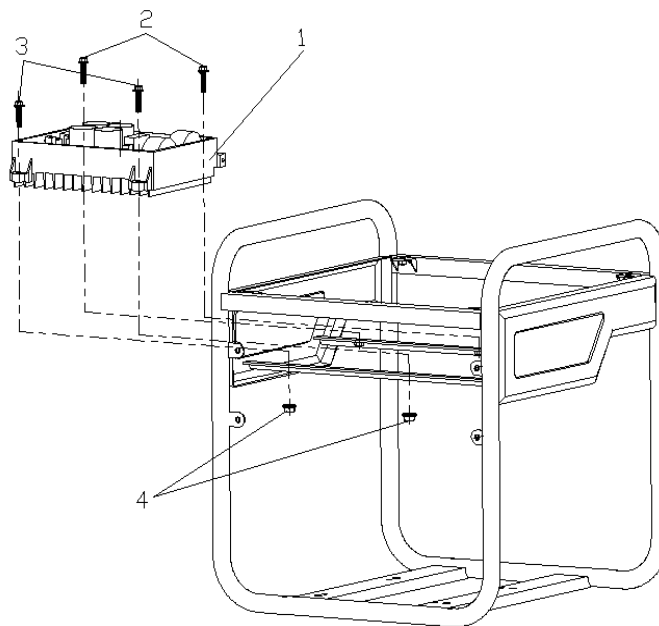
Id	PartNo	PartName	Description	Quantity
E11-1	16510-BD760	燃油箱组件	Fuel tank set	1
E11-2	16400-BU140	燃油箱盖组合	Fuel tank cap comp.	1
E11-3	16610-B9130	过滤杯组件	Filter cup set	1
E11-4	16560-B9130	油位指示器组件	Fuel level indicator set	1
E11-6	16911-B9130	油箱减震垫	Fuel tank damping pad	1
E11-7	16914-B9130	衬套	Sleeve	4
E11-8	T415-0007	大垫圈GB/T96.1	Washer	4
E11-9	T152-0066	螺栓M6×22	Bolt, M6×22	4
E11-10	16640-BD760	出油开关组件	Outlet connector set	1

G-01 控制面板部件 CONTROL PANEL



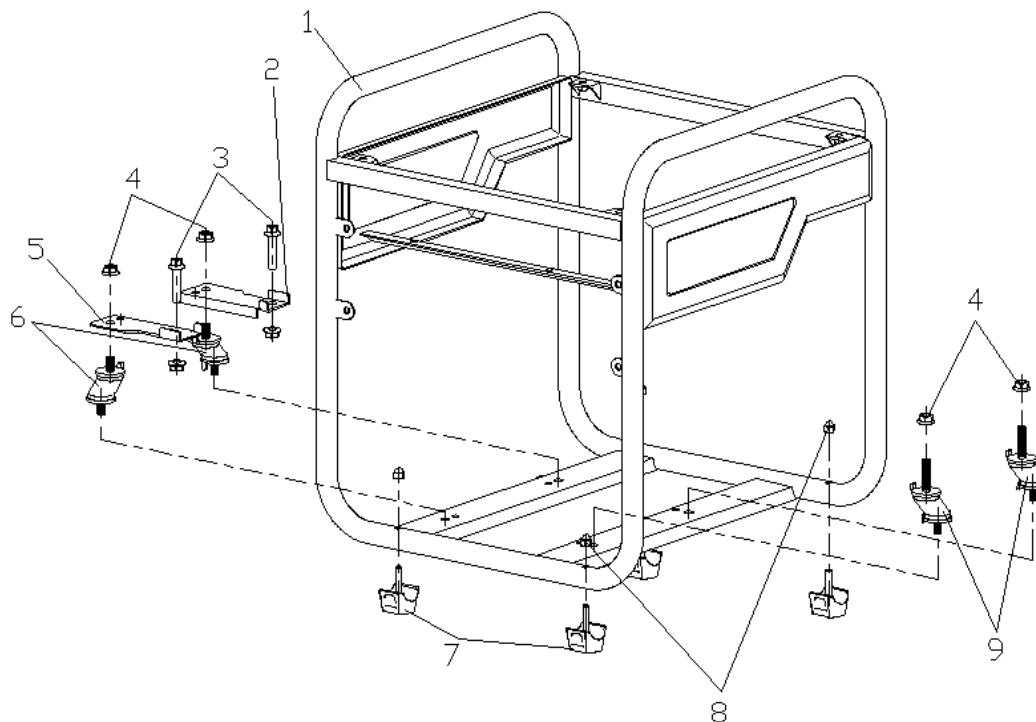
Id	PartNo	PartName	Description	Quantity
G01-1	31251-BE760	控制面板后罩盖	Control panel rear hood cover	1
G01-2	T152-0071	六角法兰面螺栓GB/T5789 M6*14	Bolt, M6*14	1
G01-3	31200-BD760	控制面板总成	Control panel Assy.	1
G01-4	91122-BE760	面板贴花	Control plate sticker	1
G01-5	31153	M5*12	M5*12	6

G-02 发电机部件 GENERATOR



Id	PartNo	PartName	Description	Quantity
G02-1	31600-BD710	逆变器总成	Inverter	1
G02-2	T151-0003	螺栓M6×22	Bolt, M6×22	2
G02-3	T152-0028	螺栓M6×18	Bolt, M6×18	2
G02-4	T311-0002	螺母M6	Nut, M6	2

G-03 机架 FRAME



Id	PartNo	PartName	Description	Quantity
G03-1	32100-BD760-0001	机架组件	Frame set	1
G03-2	32131-BE720-0001	安装板	installing plate	1
G03-3	T151-0062	螺栓M8×35	Bolt, M8×35	2
G03-4	T311-0007	螺母M8	Nut, M8	10
G03-5	31319-BD760-0001	发动机安装板	Engine installing plate	1
G03-6	32420-BE720-0001	机组减震垫A组件	Damping pad A	2
G03-7	32413-BD710-0001	机架减震垫	Damping pad	4
G03-8	T351-0001	M6盖形螺母	Cap nut, M6	4
G03-9	32420-BE720-0002	机组减震垫A组件	Damping pad A	2