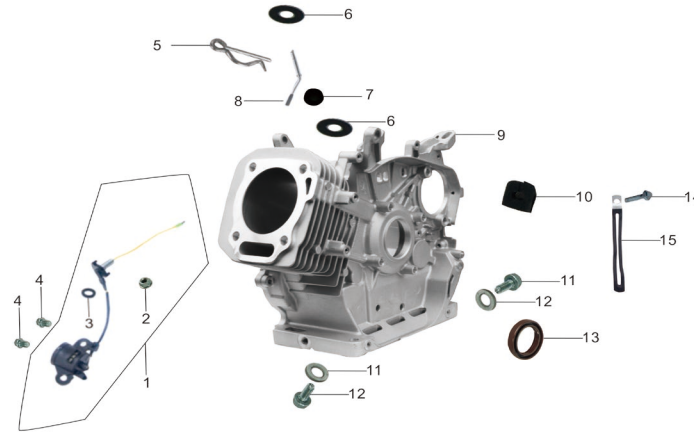


机组BOM表： BJ1Y2-0195

动力BOM表： A1214-X2-0245

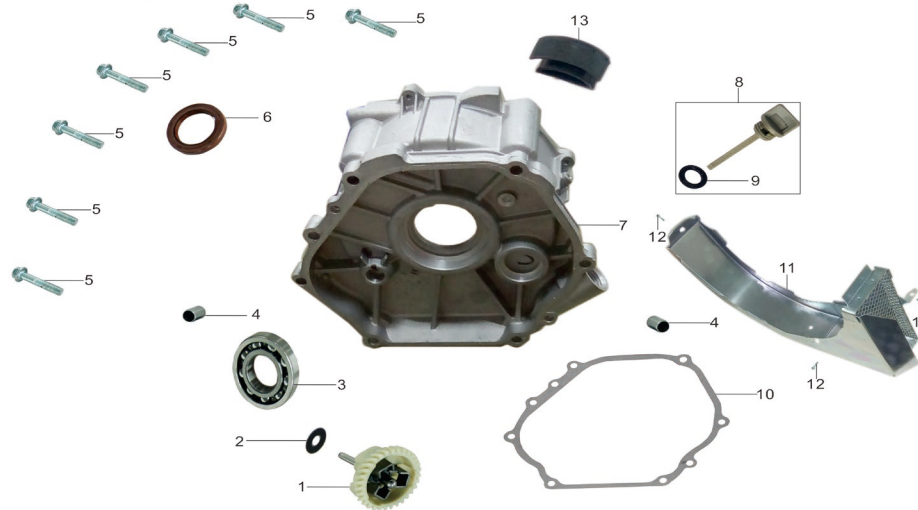
E-1 曲轴箱总成 CRANKCASE ASSY



Id	PartNo	PartName	Description	Quantity	结算价
E01-1	27400-A0810-0002	机油传感器组合	Oil sensor	1	4.90
E01-2	T312-0001	螺母M10 GB/T6177.2	Nut M10	1	0.40
E01-3	11119-A1310-0001	O型密封圈Φ13×2.5	O-ring Φ13×2.5	1	0.11
E01-4	T152-0004	螺栓M6×14 GB/T5789	Bolt M6×14	2	0.11
E01-5	26112-A0810-0001	调速摆杆锁夹	Split pin	1	0.04
E01-6	26113-A0810-0001	调速摆杆垫片	Washer	2	0.13
E01-7	11130-A1010-0001	调速摆杆油封Φ8×Φ14×4	Oil seal, regulating sway bar Φ8×Φ14×4	1	0.55
E01-8	26111-A1010-0001	调速摆杆	Regulating sway bar	1	0.95
E01-9	11110-A1214-0005	曲轴箱组件	Crankcase	1	161.50
E01-10	11117-A0810-0001	曲轴箱橡胶圈	Rubber, crankcase	1	0.24
E01-11	11115-A0810-0001	放油螺塞	Drain plug	2	0.40
E01-12	11116-A0810-0001	放油螺塞垫圈Φ12×Φ20×2	Washer Φ12×Φ20×2	2	0.10
E01-13	11120-A1010-0001	曲轴油封组件(一)Φ35×Φ50×7	Oil seal, crankshaft Φ35×Φ50×7	1	3.56
E01-14	19316-A0810-0002	固线卡		1	0.36

E01-15	T152-0019	六角法兰面螺栓GB/T5789	1	0.10
--------	-----------	-----------------	---	------

E-2曲轴箱盖组件 CRANKCASE COVER ASSY



0.00

Id	PartNo	PartName	Description	Quantity	
E02-1	25100-A1210-0001	调速从动齿轮组合	Driven gear, regulator assy	1	5.11
E02-2	26113-A0710-0001	调速摆杆垫片	Washer	1	0.15
E02-3	T910-0003	轴承6207 GB/T276	Bearing 6207 GB/T276	1	7.05
E02-4	11113-A0810-0001	曲轴箱盖定位销Φ8×12	Set pinΦ8×12	2	0.07
E02-5	T151-0013	螺栓 M8×40 GB/T16674	Bolt M8×40	7	0.28
E02-6	11120-A1010-0001	曲轴油封组件(一) Φ35×Φ50×7	Oil seal, crankshaft Φ35×Φ50×7	1	3.56
E02-7	11211-BF130-0001	曲轴箱盖	Crankcase cover	1	48.14
E02-8	15510-BC130-0001	机油尺组件	Dipstick with seal	1	0.84
E02-9	15512-A0810-0001	机油尺密封圈(一)	Seal,dipstick	1	0.11
E02-10	11114-A1010-0001	曲轴箱垫片	Gasket, crankcase	1	1.52
E02-11	11220-BF130-0001	曲轴箱盖挡罩组件	Wind cover,crankcase cover	1	7.29
E02-12	31153-A0410-0001	十字六角带盘螺栓	Bolt	3	0.08
E02-13	11312-BC130-0001	曲轴箱底盖堵头	Plug,crankcase cover	1	0.22

E-3 气缸头 气缸头盖总成  
CYLINDER HEAD & CYLINDER HEAD COVER ASSY



0.00

Id	PartNo	PartName	Description	Quantity
E03-1	12220-A0810-0001	气缸盖头盖螺栓组件M6×60	Bolt assy of cylinder cover M6×60	1
E03-2	12200-A0810-0001	气缸头盖组合	Cylinder head cover Assy	1
E03-3	12212-A0810-0001	气缸头盖密封圈	Gasket, cylinder head cover	1
E03-4	12118-A0810-0002	气缸头螺栓 M10×80	Bolt, cylinder head M10×80	4
E03-5	18214-A0710-0002	排气口双头螺栓M8×34	Stud of exhaust outlet M8×34	2
E03-6	27100-A0710-0001	火花塞组合	Spark plug	1
E03-7	12100-A1210-0002	气缸头组合	Cylinder head Assy	1
E03-8	12117-A0810-0001	气缸头定位销Φ12×20	Set pinΦ12×20	2
E03-9	12120-A1210-0001	气缸头密封垫组件	Gasket, cylinder head	1
E03-10	17218-BF130-0003	进气口双头螺栓公称直径:6mm*8mm;公称长度:106mm	Stud	2
E03-11	14420-A0810-0001	挡油罩组件	Seal	1
E03-12	T152-0019	螺栓M6×12 GB/T5789	Bolt M6×12	1
E03-13	19121-A1010-0001	下导风罩(一)	Lead wind cover	1

0.00

1.30

4.35

2.45

0.91

0.21

3.10

63.96

0.13

6.69

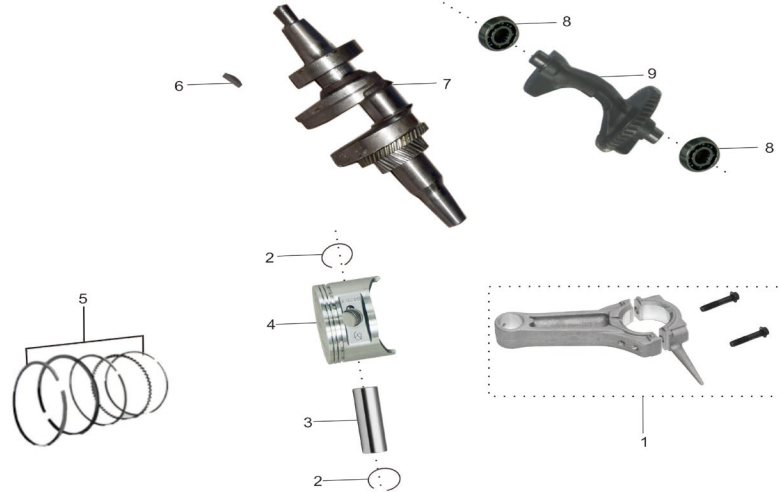
1.16

1.34

0.10

0.76

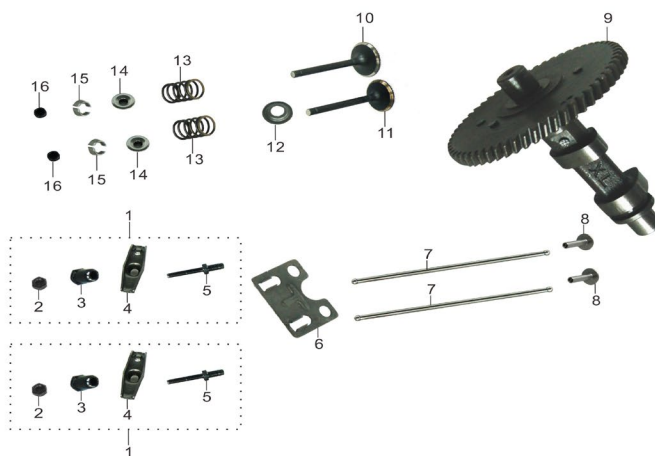
E-4曲轴活塞连杆 平衡轴总成  
 CRANKSHAFT, PISTON. CONNECTING&BALANCING SHAFT



0.00

Id	PartNo	PartName	Description	Quantity	
E04-1	13120-A1210-0001	连杆组件	Connect rod assy	1	12.73
E04-2	13313-A1010-0001	活塞销挡圈	Piston pin circlip	2	0.02
E04-3	13312-A1010-0001	活塞销	Piston pin	1	1.85
E04-4	13311-A1210-0004	活塞	Piston	1	14.69
E04-5	13400-A1210-0003	活塞环组合	Piston ring set	1	7.72
E04-6	13112-A0810-0001	半圆键	Woodruff key	1	0.33
E04-7	13110-A1210-0002	曲轴组件	Crankshaft assy	1	86.35
E04-8	T910-0005	轴承6202 GB/T276	Bearing 6202	2	2.01
E04-9	13116-A1210-0001	平衡轴	Balancing shaft	1	18.28

E-5 凸轮轴装配组合 气门摇臂组合  
COMBINATION OF CAM SHAFT & VALVE ROCKER



0.00

Id	PartNo	PartName	Description	Quantity
E05-1	14310-A0810-0001	气门摇臂装配组合	Valve rocker assy	2
E05-2	14314-A0710-0001	气门间隙调节螺母	Lock nut	2
E05-3	14312-A0710-0001	摇臂轴座销	Sleeve	2
E05-4	14311-A0810-0001	气门摇臂	Valve rocker	2
E05-5	14313-A0710-0001	气门间隙调节螺栓	Adjusting bolt for valve gap	2
E05-6	14220-A0810-0002	推杆导架组件	Pusher guide	1
E05-7	14210-A1010-0001	推杆组件	Pusher	2
E05-8	14315-A0810-0001	挺柱	Tappet	2
E05-9	14100-A1210-0002	凸轮轴装配组合	Camshaft assy	1
E05-10	14411-A1010-0003	进气门	Intake valve	1
E05-11	14412-A1210-0001	排气门	Exhaust valve	1
E05-12	14417-A0810-0001	气门弹簧下座	Spring retainer, exhaust valve	1
E05-13	14414-A1010-0001	气门弹簧	Valve spring	2
E05-14	14413-A1010-0001	气门弹簧座(一)	Spring seat, exhaust valve	2
E05-15	14418-A1010-0001	气门锁夹	Valve lock clamp	4
E05-16	14416-A0810-0001	气门顶帽	Cap of valve	2

0.00

2.18

0.22

0.44

1.28

0.53

0.71

1.00

1.14

29.66

3.92

7.29

0.41

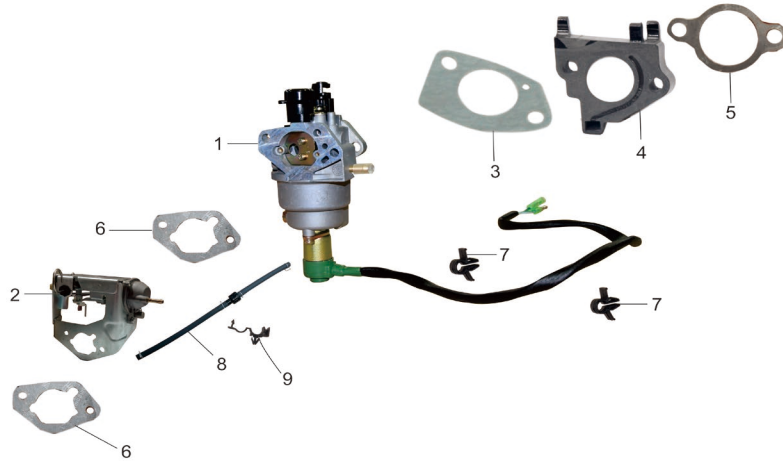
0.85

1.03

0.41

0.51

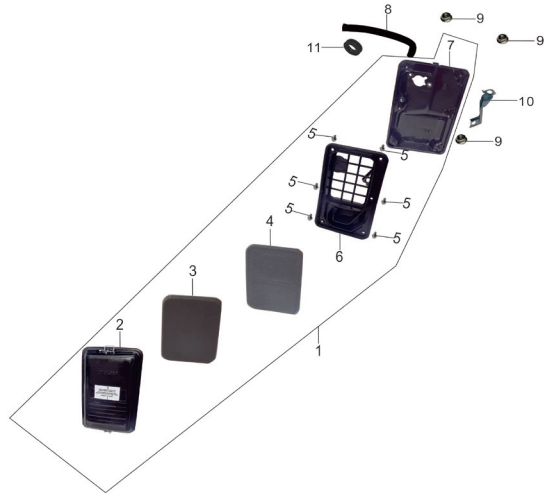
E-6 化油器总成 CARBURETOR ASSY



0.00

Id	PartNo	PartName	Description	Quantity	
E06-1	16100-BJ130-0001	化油器总成	Carburetor assy	1	51.68
E06-2	16800-BC130-0001	手动阻风门总成		1	14.04
E06-3	16113-A1110-0001	化油器垫片	Gasket, carburetor	1	0.07
E06-4	16120-BG130-0001	化油器接块组件	Connecting block	1	1.52
E06-5	17219-A1010-0001	进气口垫片	Inlet gasket	1	0.07
E06-6	17113-A0810-0003	空滤器垫片	Air cleaner gasket	2	0.07
E06-7	16845-BC130-0001	塑料线夹(一)	Plastic clip	2	0.41
E06-8	16840-BC130-0001	单向阀组件		1	1.58
E06-9	16842-BC130-0001	单向阀固定卡		1	0.41

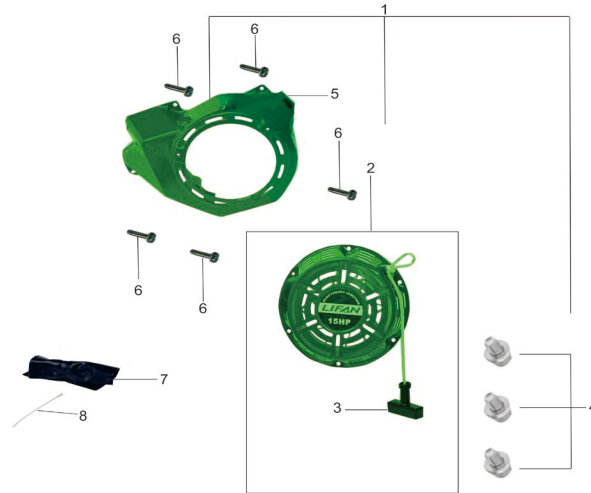
E-7 空气滤清器总成 AIR CLEANER ASSY



0.00

Id	PartNo	PartName	Description	Quantity	
E07-1	17100-BC130-0004	空滤器总成	Air cleaner assy	1	27.74
E07-2	17112-BC130-0002	空滤器盖	Air cleaner cover	1	8.92
E07-3	17124-BC130-0002	滤芯(一)	Filter element	1	3.26
E07-4	17124-BC130-0003	滤芯(一)	Filter element	1	3.26
E07-5	T310-0008	螺母M5 GB/T6170	Nut M5	6	0.25
E07-6	17125-BC130-0001	空滤器滤芯骨架	Frame,air cleaner element	1	1.09
E07-7	17114-BC130-0001	空滤器本体	Air cleaner aeration cover	1	5.98
E07-8	19143-BC130-0001	废气管	Pipe,exhaust gas	1	0.71
E07-9	T314-0001	螺母M6 GB/T6187.1	Nut M6 GB/T6187.1	3	0.11
E07-10	17233-BF130-0001	空滤器安装支架	Support,air cleaner	1	0.49
E07-11	17223-BC130-0001	废气管护套		1	0.16

E-8 反冲起动部件 RECOIL STARTIER



0.00

Id	PartNo	PartName	Description	Quantity
E8-1	23100-BF130-0064	反冲起动器总成	Recoil starter assy	1
E8-2	23200-A1010-0022	反冲起动器组合	Recoil starter	1
E8-3	23230-A0710-0001	拉手组件	Pulling handle assy	1
E8-4	T152-0036	螺栓M6×8 GB/T5789	Bolt M6×8	3
E8-5	19211-BF130-0040	风扇罩	Fan hood assy	1
E8-6	T152-0019	螺栓M6×12 GB/T5789	Bolt M6×12	5
E8-7	19314-A0810-0001	护线套		1
E8-8	31255-BC130-0001	扎带		1

0.00

45.70

27.42

1.63

0.09

18.28

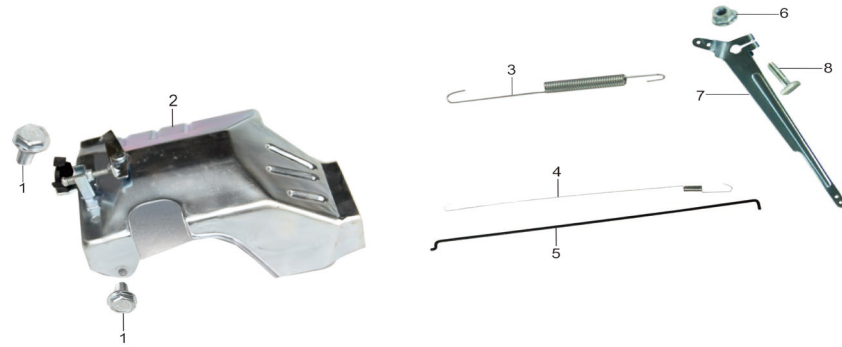
0.10

1.00

0.21



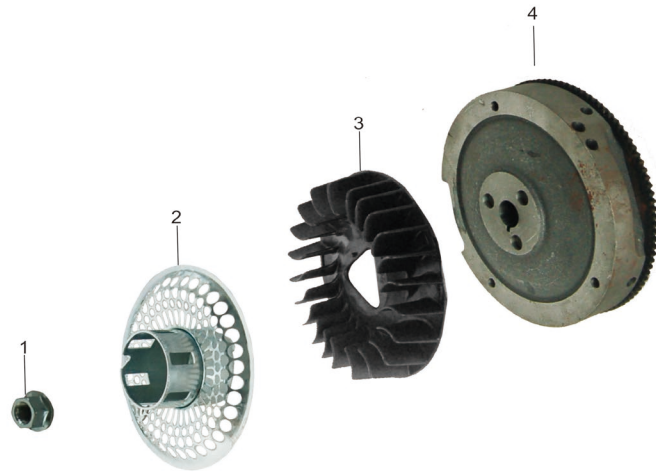
E-9 调速控制系统  
REGULATING CONTROL SYSTEM



0.00

Id	PartNo	PartName	Description	Quantity	
E9-1	T152-0019	螺栓M6×12 GB/T5789	Bolt M6×12 GB/T5789	2	0.10
E9-2	26200-BF130-0001	调速支架组合	Regulating frame assy	1	7.10
E9-3	26117-A1010-0001	复位弹簧	Back spring	1	0.14
E9-4	26118-A1010-0001	微调速弹簧	Fine regulating spring	1	0.14
E9-5	26115-A1010-0001	调速拉杆	Pulling rod	1	0.36
E9-6	T311-0002	螺母M6 GB/T6177.1	Nut M6	1	0.11
E9-7	26114-A1010-0001	调速臂	Regulating arm	1	1.09
E9-8	26116-A0710-0001	调速臂紧固螺栓	Lock bolt	1	0.11

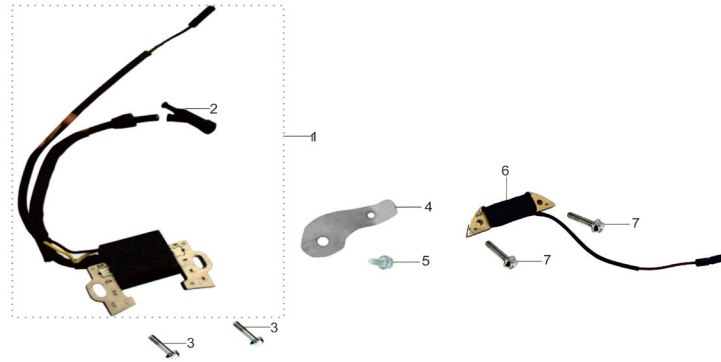
E-10 飞轮部件 FLYWHEEL



0.00

Id	PartNo	PartName	Description	Quantity	
E10-1	23317-A0810-0002	飞轮螺母	Flywheel nut	1	1.02
E10-2	23316-A1010-0002	起动套	Nut M16×1.5	1	7.29
E10-3	19111-A1210-0001	飞轮风扇	Fan	1	4.57
E10-4	23300-A1114-0001	飞轮组合	Flywheel assy	1	60.06

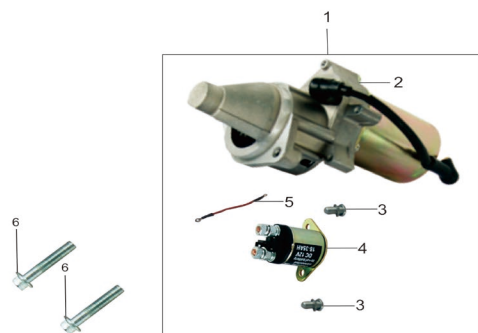
E-11 点火线圈组件 IGNITION COIL



0.00

Id	PartNo	PartName	Description	Quantity	
E11-1	27200-A1110-0001	点火线圈组合(一)	Ignition coil assy	1	25.02
E11-2	27220-A0710-0001	火花塞帽组件	Cap of spark plug assy	1	2.18
E11-3	T152-0011	螺栓M6×28 GB/T5789	Bolt, M6×28	2	0.16
E11-4	24145-A1014-0001	压线板	Clamper, cord	1	0.54
E11-5	T152-0036	螺栓M6×8 GB/T5789	Bolt, M6×8	1	0.09
E11-6	24130-A0714-0001	充电线圈组件	Charge coil assy	1	8.16
E11-7	T152-0034	六角法兰面螺栓GB/T5789 M6x25	Bolt M6x25	2	0.13

E-12 启动电机部件 STARTING MOTOR ASSY



0.00

Id	PartNo	PartName	Description	Quantity
E14-1	24100-A1014-0001	启动电机总成	Starter assy	1
E14-2	24100-A1014-0004	启动电机	Starter motor	1
E14-3	T210-0022	螺钉M5×16 GB/T818	Bolt M5×16 GB/T818	2
E14-4	24120-A1014-0001	继电器组件	Starter relay assy	1
E14-5	32434-BF140-0004	电瓶线(红)	Battery wire(red)	1
E14-6	T151-0013	螺栓M8×40 GB/T16674	Bolt M8×40 GB/T16674	2

0.00

77.68

70.28

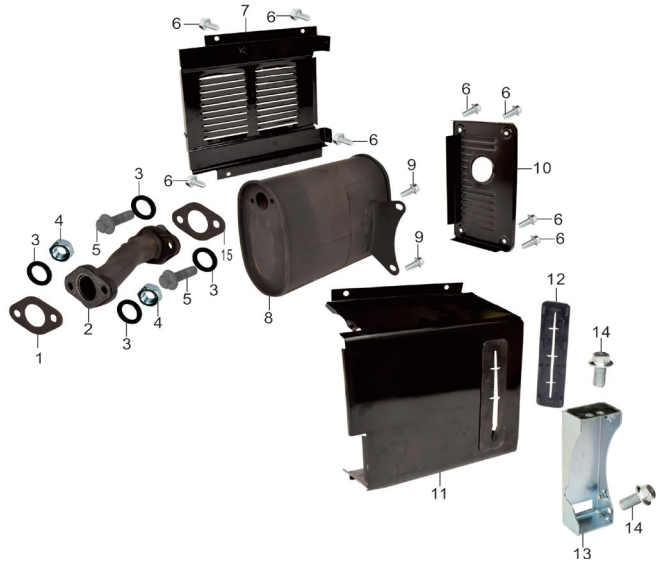
0.04

7.40

5.98

0.28

E-13 消声器组件 Muffler Assy

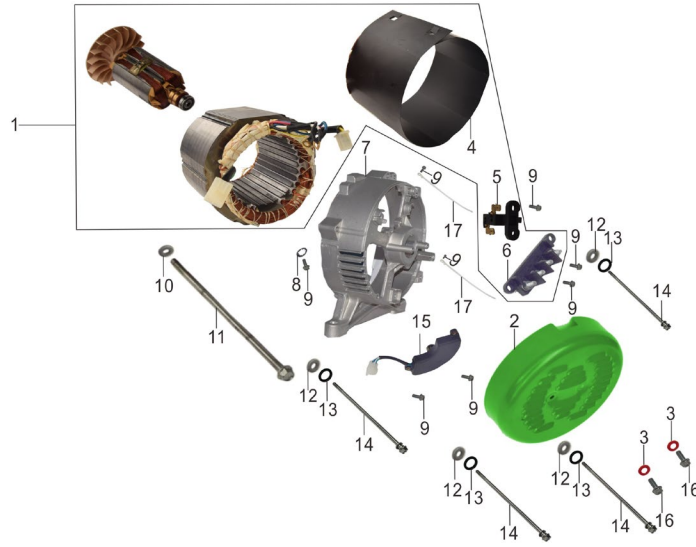


0.00

Id	PartNo	PartName	Description	Quantity
E13-1	18215-BC130-0001	排气口垫片	Gasket, exhaust pipe	2
E13-2	18117-BF130-0001	排气管	Exhaust pipe	1
E13-3	T441-0001	弹簧垫圈GB/T93 内径:8mm	Spring washer 8mm	4
E13-4	T311-0001	六角法兰面螺母	Nut M8	2
E13-5	T151-0006	六角法兰面螺栓M8×25 GB/T16674	Bolt M8×25	2
E13-6	T152-0019	六角法兰面螺栓M6×12 GB/T5789	Blot M6×12	8
E13-7	18230-BC130-0001	消声器护罩组件(一)	Cover, muffler (1)	1
E13-8	18100-BJ1Y1-0005	消声器(内胆)组合	Muffler	1
E13-9	T151-0005	六角法兰面螺栓M8×16 GB/T16674	Bolt M8×16	2
E13-10	18130-BC130-0001	消声器外罩组件	Side cover, muffler	1
E13-11	18240-BJ1Y1-0001	消声器护罩组件(二)	Cover, muffler (2)	1
E13-12	18162-BC130-0001	消声器安装支架密封圈	Seal, muffler support	1
E13-13	18161-BC130-0001	消声器安装支架	Support, muffler	1
E13-14	T151-0014	六角法兰面螺栓M8×12 GB/T16674	Bolt M8×12	2
E13-15	18217-BC130-0001	消声器垫片		1

0.00  
0.15  
6.53  
0.03  
0.25  
0.27  
0.10  
7.07  
28.29  
0.18  
8.16  
11.97  
2.50  
3.72  
0.20  
0.15

E-14 发电机总成 GENERATOR ASSY

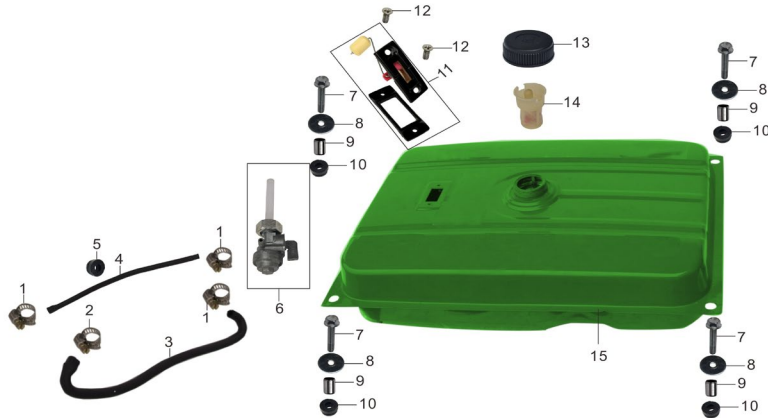


0.00

Id	PartNo	PartName	Description	Quantity	
E14-1	31100-BJ1Y1-0017	定转子总成	Stator & rotor assy	1	497.12
E14-2	31152-BC130-0004	电机后盖	Generator end cover	1	5.22
E14-3	31511-BC130-0001	红纸垫(一)	Gasket(red)	2	0.04
E14-4	31113-BF130-0002	定子外罩	Stator cover	1	3.59
E14-5	31130-BC130-0001	电刷组件	Brush assy	1	2.72
E14-6	31154-BC130-0001	接线板	Connecting plate	1	1.09
E14-7	31151-BC130-0001	电机座	Generator stay	1	33.30
E14-8	31513-B9130-0001	齿形垫	Washer	1	0.02
E14-9	31153-BC130-0002	十字六角带盘螺栓	Bolt	7	0.15
E14-10	31126-BC130-0001	转子紧固螺栓平垫	Washer, rotor	1	0.42
E14-11	31125-BL130-0001	转子紧固螺栓	Bolt, rotor	1	2.27
E14-12	T411-0002	平垫圈GB/T97.1	Washer	4	0.02
E14-13	T441-0002	弹簧垫圈GB/T93	Spring washer	4	0.02
E14-14	31112-BL130-0001	定子紧固螺栓	Bolt, stator	4	1.23
E14-15	31140-BC130-0001	电压调节器组件	Voltage regulator	1	23.94

E14-16	31153-B9130-0001	十字六角带盘螺栓	Bolt	2	0.10
E14-17	31255-BC130-0001	扎带	Clip	1	0.21

E-15 燃油箱组成 FUEL TANK ASSY

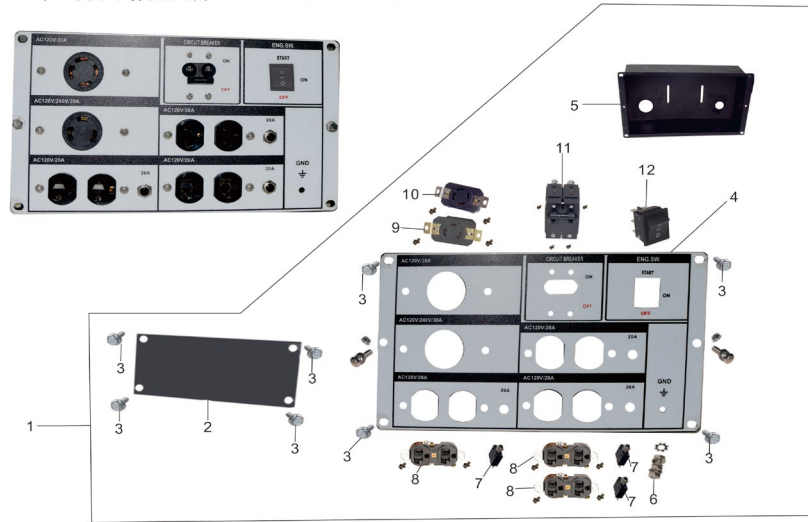


0.00

Id	PartNo	PartName	Description	Quantity	
E15-1	16622-A0710-0002	油管夹(一)	Pipe clip	3	1.07
E15-2	16622-A0710-0003	油管夹(一)	Pipe clip(1)	1	1.12
E15-3	11513-A0710-0002	通气管	Pipe	1	1.74
E15-4	16621-BC130-0004	出油管(一)	Outlet pipe	1	2.28
E15-5	16626-BC130-0001	油管限位套	Vitta restrict	1	0.16
E15-6	16640-B9130-0002	燃油开关组件	Fuel cock	1	4.03
E15-7	T152-0034	六角法兰面螺栓 M6*25 GB/T5789	Bolt M6×25	4	0.13
E15-8	16546-B9130-0001	燃油箱垫圈	Washer, fuel tank	4	0.10
E15-9	16914-B9130-0001	衬套	Bush	4	0.10
E15-10	16911-B9130-0001	油箱减震垫	Cushion, fuel tank	4	0.22
E15-11	16560-B9130-0001	油位指示器组件	Oil indictor	1	2.94
E15-12	T211-0005	螺钉 M5*14 GB/T819.1	Bolt M5×14	2	0.05
E15-13	16400-A0410-0002	燃油箱盖组合	Fuel tank cap	1	2.64

E15-14	16610-A0710-0004	过滤杯组件	Filter cup	1	0.59
E15-15	16510-BC130-0105	燃油箱组件	Fuel tank assy	1	75.72

E-16 控制面板总成 CONTROLANE ASSY

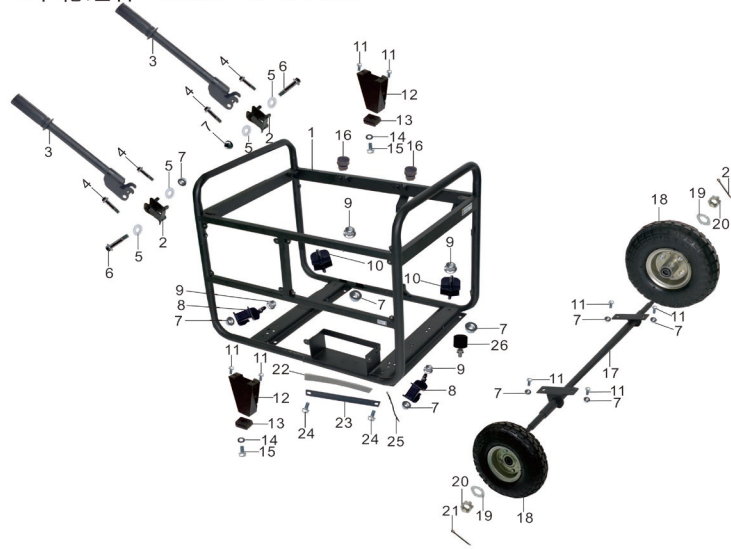


0.00

Id	PartNo	PartName	Description	Quantity	
E16-1	31200-BJ1Y2-0075	控制面板总成	Control panel assy	1	172.99
E16-2	32118-BC130-0002	贴花面板	Sticker panel	1	10.88
E16-3	T152-0019	六角法兰面螺栓 M6×12 GB/T5789	Bolt M6×12	8	0.10
E16-4	31211-B9130-0131	控制板	Circuit protector	1	含在面板里
E16-5	31251-BC130-0004	控制面板后罩盖	Control panel cover	1	含在面板里
E16-6	31222-B9130-0001	接地端子	Earth terminal set	1	0.92
E16-7	31245-BG130-0004	交流保护器 (20A)	AC protector	3	含在面板里
E16-8	31223-B9130-0008	美式双联三孔插座	3-prong twisted socket(American type)	3	3.26
E16-9	31223-B9130-0040	美式三孔锁紧 (电流30A 电压125V)	3-prong socket(American type)	1	5.44
E16-10	31223-B9130-0039	美式四孔锁紧 (电流30A 电压120V/240V)	4-prong socket(American type)	1	5.44
E16-11	31221-BC130-0014	双断路器	Circuit protector	1	38.08
E16-12	31225-B9130-0004	点火开关 (三档翻转)	Button,ignition switch	1	10.88



E-17车轮组件 Wheel Kit ASSY



0.00

Id	PartNo	PartName	Description	Quantity	
E17-1	32100-BJ1Y2-0051	机架组合	Frame assy	1	154.50
E17-2	55180-BB140-0003	扶手座组件	Handrail base assy	2	2.18
E17-3	32417-BC130-0003	扶手	Handrail	2	6.53
E17-4	T151-0013	六角法兰面螺栓M8×40 GB/T16674	Bolt M8×40	4	0.28
E17-5	31161-B9130-0001	扶手垫片	Handrail washer(plastic)	4	0.13
E17-6	32139-BB140-0001	扶手座螺栓M8×40	Bolt M8×40	2	0.61
E17-7	T311-0001	六角法兰面螺母GB/T6177.1	Nut M8	10	0.25
E17-8	32450-BC130-0001	机组减震垫B组件	Cushion, frame B	2	3.16
E17-9	T312-0001	六角法兰面螺母GB/T6177.2	Nut M8	4	0.40
E17-10	32420-BC130-0001	机组减震垫A组件	Cushion, frame A	2	3.16
E17-11	T151-0006	六角法兰面螺栓M8×25 GB/T16674	Bolt M8×25	8	0.27
E17-12	32231-BB140-0013	机架脚支撑	Bracket	2	8.70
E17-13	31523-BF140-0001	脚架支撑减震垫	Bracket cushion	2	1.52
E17-14	T411-0002	平垫圈φ6 GB/T97.1	Washer 6	2	0.02
E17-15	T151-0028	六角法兰面螺栓M6×18 GB/T16674	Bolt M6×18	2	0.13
E17-16	32412-B9130-0001	机架胶垫	Rubber, frame	2	0.16
E17-17	31311-BC130-0003	车轮轮轴(一)	Wheel axle	1	20.35
E17-18	45420-B9130-0019	车轮组件	Wheel assy	2	34.82
E17-19	T411-0004	平垫圈φ12 GB/T97.1	Washer 12	2	0.04

E17-20	T317-0001	六角开槽螺母GB/T9459-86	Hexagon slotted nut	2	0.47
E17-21	31352-B9130-0002	开口销3×40	Split pin 3×40	2	0.07
E17-22	32437-BF140-0001	电瓶压板垫片	Gasket, battery pressing plate	1	0.11
E17-23	32433-B9140-0005	电瓶压板	Battery pressing plate	1	1.09
E17-24	T152-0019	六角法兰面螺栓M6×12 GB/T5789	Bolt M6×12	4	0.10
E17-25	32434-BF140-0004	电瓶线	Battery wire	1	5.98
E17-26	31166-BG130-0001	电机座支撑	Support, generator stay	1	1.14